

Clapet anti-retour VR 316 | Terugslagklep RVS VR 316

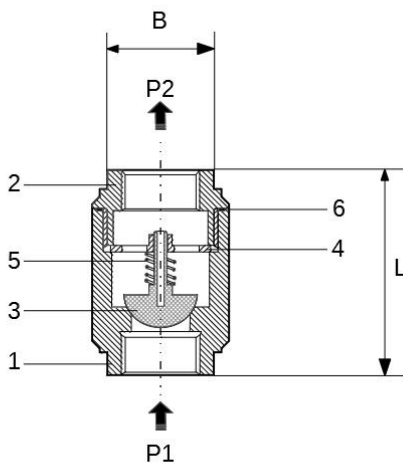


Dimensions : DN 3/8" au 3"
 Raccordement : Femelle-Femelle BSP
 Température Mini : -20°C
 Température Maxi : + 140°C
 Pression Maxi : 16 bar
 Pression d'ouverture : 0,1 bar

Caractéristiques : - Toutes positions
 - Inox poli miroir

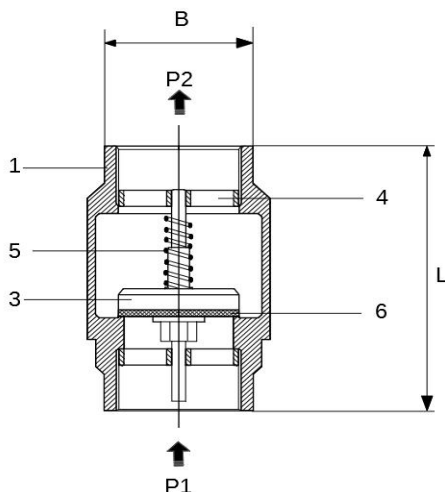
Matière : Acier Inox - PTFE

Ø 3/8" - 1/2" - 3/4" - 1"



Repère	Désignation	Matériaux
1	Corps	AISI 316
2	Corps	AISI 316
3	Clapet	PTFE
4	Guide	AISI 316
5	Ressort	AISI 316
6	Joint	PTFE
7	Ecrou	AISI 316

Ø 1" 1/4 - 1" 1/2 - 2" - 2" 1/2 - 3"



Diamètre	B	L
3/8"	32	57
1/2"	35	64.5
3/4"	45	80
1'	50	95
1' 1/4	60	100
1' 1/2	70	110
2"	85	130
2" 1/2	110	140
3'	130	140