

Actionneurs pneumatiques ACTREG

ADA



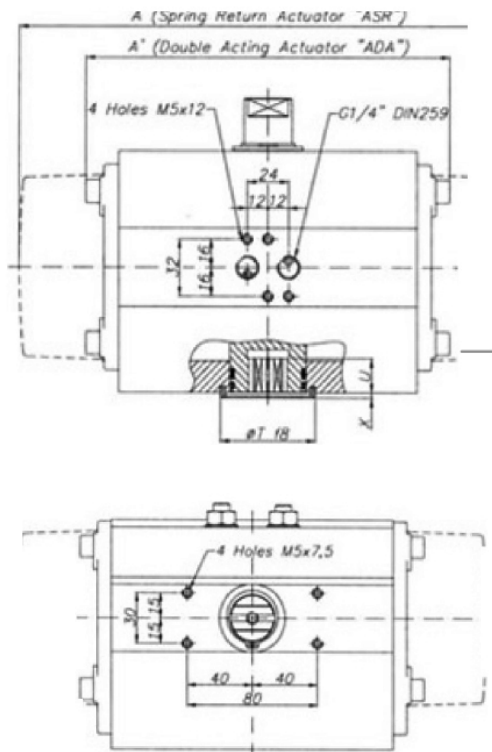
Caractéristiques : Actionneur pneumatique 90° normalisé pour vanne 1/4 de tour

Normes de construction: Raccordement à la vanne selon ISO 5211/DIN 3337
Raccordement de l'électrodistributeur selon NAMUR
Axe sortant selon VDI/VDE 3845

Limites d'emploi : Pression minimale d'alimentation : 1 bar
Pression maximum d'alimentation : 8 bar
Température minimum extérieure : +0° C
Température maximum extérieure : +80° C

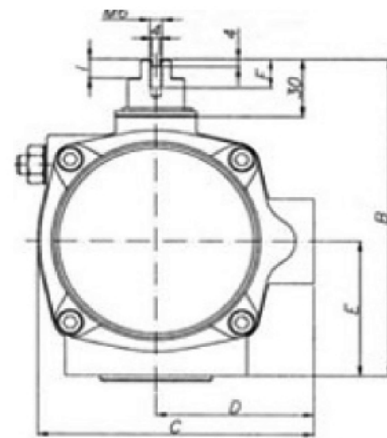


ASR



COMPOSITION

Corps	Aluminium anodisé
Flasques	Aluminium + peinture époxy
Pistons	Aluminium
Pignons, Ressorts	Acier au carbone
Vis butées	Inox AISI 304
Joint d'étanchéité	NBR



Size	A	A'	B	C	D	E	F	I
20	163	145	96	76	48	34	9	6
40	195	158	115	91	56	45	9	6
80	217	177	137	111	66	55	12	8
130	258	196	147	122	71	60	15	8
200	299	225	165	135.5	78	70	15	10
300	348.5	273	182	152.5	86	80	16	12
500	397	304	199	173	96	85	17	15
850	473	372	221	191.5	106	98	15	15
1200	560	439	249	212.5	116	114	16	15
1750	601	461	280	242.5	131	130	16	15