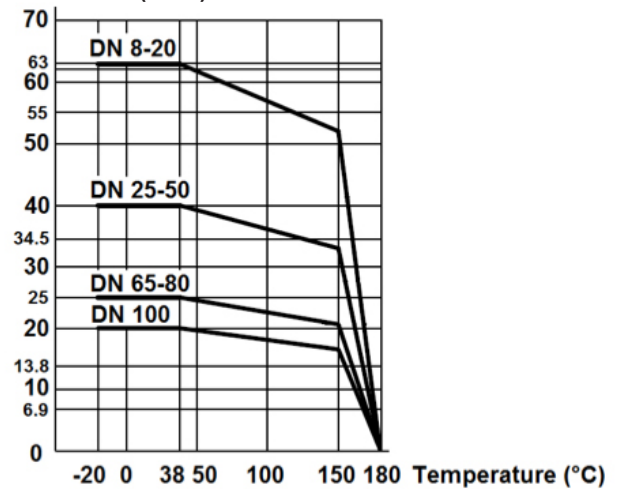


Robinet à boule 3 pieces Inox 316 PN 63 | *Driedelig bolkraan RVS 316 PN 63*

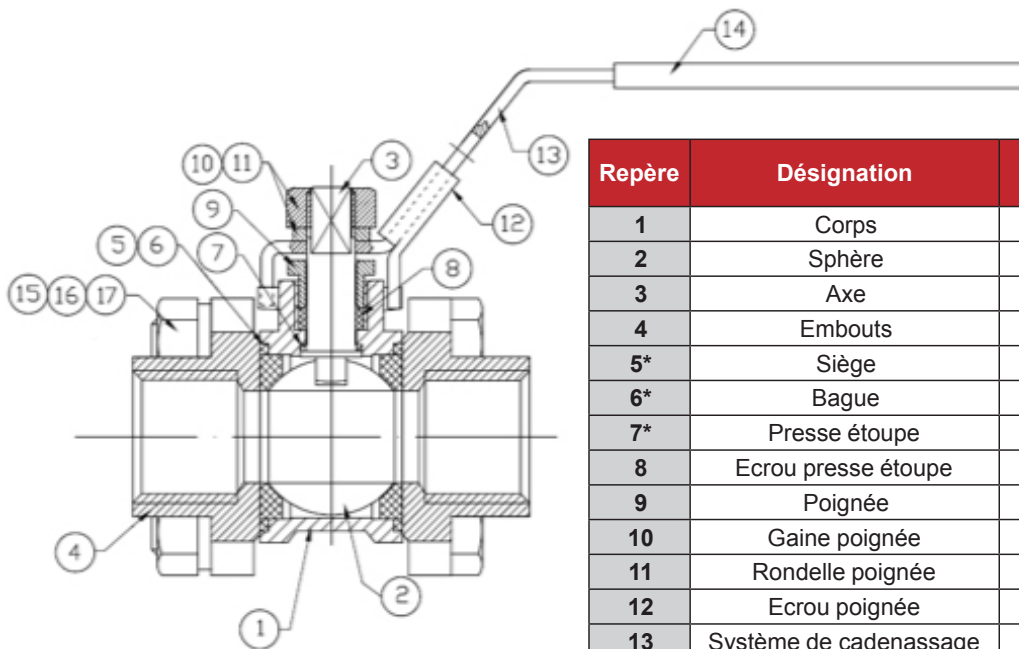


(Hors vapeur)

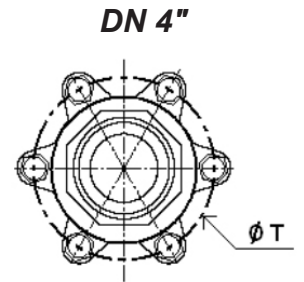
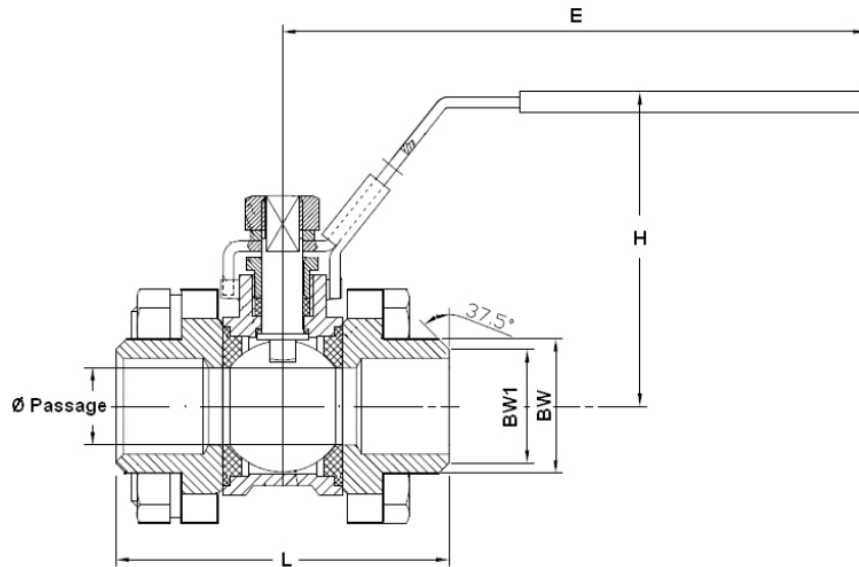
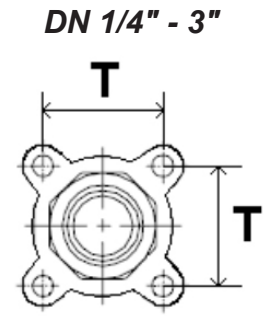
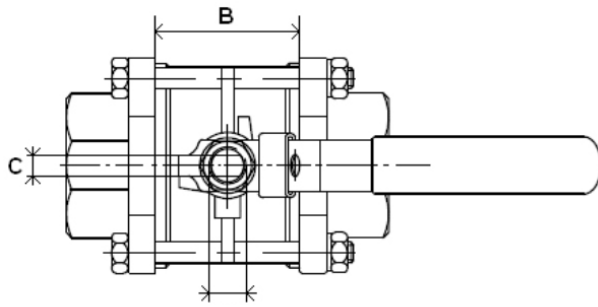
Pression (Bar)



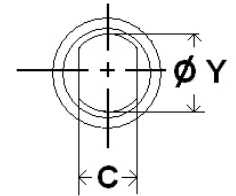
Dimensions : 1/4" à 4" - DN 8 à DN 100
 Raccordement : Taraudé BSP - à souder BW ou SW
 Température Mini : - 20°C
 Température Maxi : + 180°C
 Pression Maxi : 63 Bars jusqu'au DN20
 Caractéristiques :
 - Axe inéjectable
 - Poignée cadenassable
 - Passage intégral
 Matière : Acier inox



Repère	Désignation	Matériaux Ref. 790/DN8 et DN15-100
1	Corps	ASTM A351 CF8M
2	Sphère	ASTM A351 CF8M
3	Axe	Inox 316
4	Embouts	ASTM A351 CF8M
5*	Siège	PTFE chargé 15% verre
6*	Bague	PTFE
7*	Presse étoupe	PTFE
8	Ecrou presse étoupe	Inox 304
9	Poignée	Inox 304
10	Gaine poignée	Plastique
11	Rondelle poignée	Inox 304
12	Ecrou poignée	Inox 304
13	Système de cadenassage	Inox 304
14	Tirant	Inox 201
15	Ecrou de tirant	Inox 304
16	Rondelle de tirant	Inox 304



Dimensions de l'axe :



DN	1/4"	3/8"	1/2"	3/4"	1"	1 1/4"	1 1/2"	2"	2 1/2"	3"	4"
Ø Passage	9.2	12.8	15	20	25	32	38	50	65	80	100
L	60	60	63	70	82	96	107	124	162.6	180.7	221.7
B	22	22	23.3	28	34	43	49	62.4	88.1	100.2	119.1
E	108	108	113	113	135	135	160	160	230	230	335
H	52	52	63	68	79	88	97	108	128	140	172
Ø Y	8	8	8	8	10	10	12	12	14	14	20
C	5	5	5	5	6.5	6.5	8.5	8.5	9.8	9.8	16
T	27.2	27.2	31.8	40	45	53	63.3	78.8	98.3	116.6	200.5
BW	14	17.5	22	27.5	34	43	49	61	76.5	90	115
BW1	12	14.5	17	22.5	28.6	36	43	54	68	84	104
Poids (en Kg)	0.33	0.33	0.49	0.64	0.96	1.37	2.2	3.75	6.85	10.2	20.5

