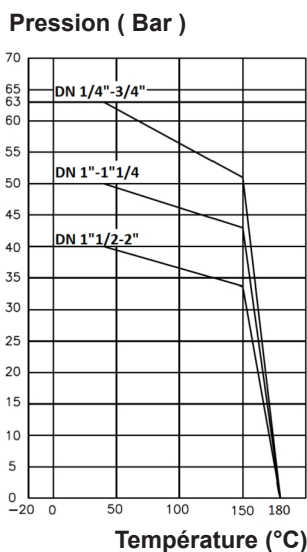
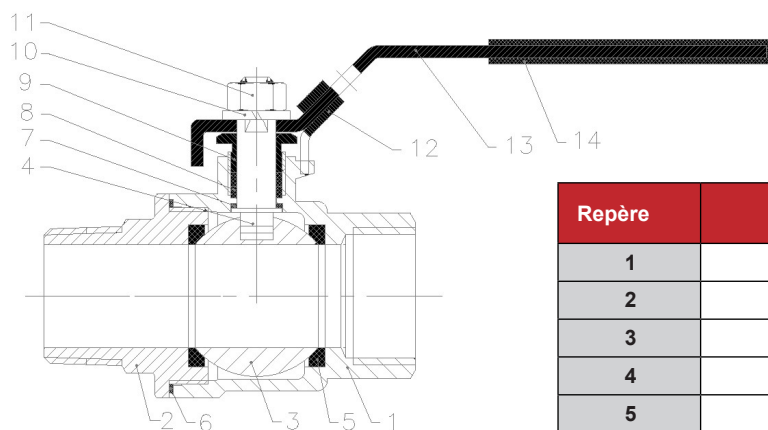


Robinet à boule 2 pieces M/F Inox 316 PN 63 | Tweedelig bolkraan RVS 316 PN 63

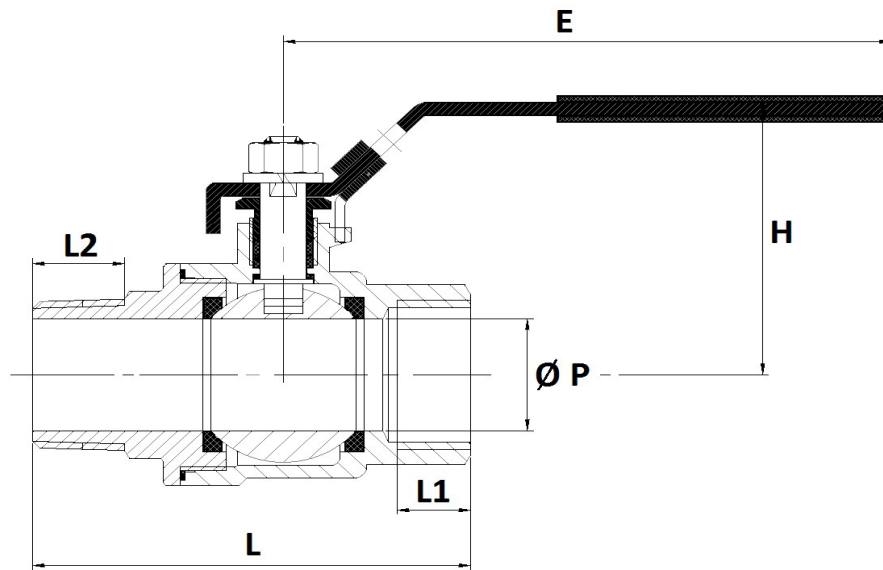
(Hors vapeur)



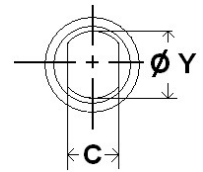
Dimensions : DN 1/4" au 2"
 Raccordement : Mâle-Femelle BSP
 Température Mini : -20°C en inox
 Température Maxi : + 180°C
 Pression Maxi : 63 Bars jusqu'au Ø 3/4"
 Caractéristiques : - Axe inéjectable
 - Poignée cadenassable
 - Passage réduit
 Matière : Acier inox



Repère	Désignation	Matériaux 706
1	Corps	ASTMA351 CF8M
2	Mamelon	ASTMA351 CF8M
3	Sphère	Inox 316
4	Axe	Inox 316
5	Siège	PTFE chargé 3% verre
6	Joint de corps	PTFE
7	Joint d'axe	PTFE
8	Presse étoupe	PTFE
9	Ecrou presse étoupe	Inox 304
10	Rondelle	Inox 304
11	Ecrou poignée	Inox 304
12	Système de cadenassage	Inox 304
13	Poignée	Inox 304
14	Gaine poignée	Plastique



Dimensions de l'axe :



DN	1/4"	3/8"	1/2"	3/4"	1"	1 1/4"	1 1/2"	2"
Ø P	10.8	11.6	15.0	20.0	25.0	32.0	38.0	50.0
L	56.5	58.2	69.0	77.7	90.5	105.5	114.2	139.5
E	103	103	103	126	126	154	154	192
H	43.5	43.5	49.0	59.4	63.0	80.0	84.0	94.0
L1	10.5	10.5	13.0	13.2	15.2	18.0	18.3	22.5
L2	11.0	11.4	15.0	16.5	19.0	21.5	21.5	26.0
C	5	5	5	5.8	5.8	7	7	8
Ø Y	8	8	8	9.2	9.2	11	11	12.4
Poids (en Kg)	0.18	0.19	0.26	0.42	0.63	1.07	1.48	2.60

