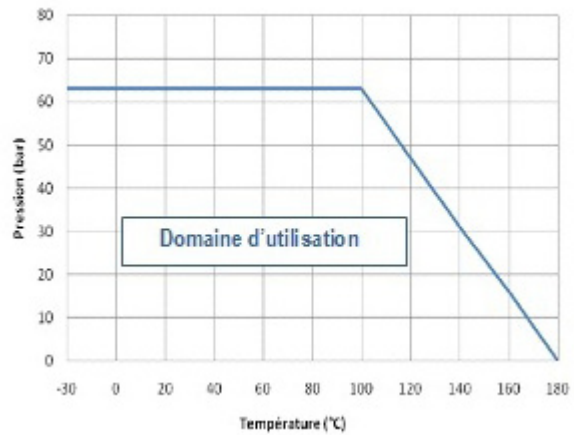


Rob. à boule 3 voies PN 63 Inox 316 + Actionneur pneumatique ACTREG



(Hors vapeur)



Dimensions : 1/4" à 2"  
 Raccordement : Taraudés BSP  
 Températures : Fluide : -30° C / + 180° C  
 Ambiante : -20° C / + 80° C

Air comprimé moteur : min 1bar / max 8 bar

Motorisation : Double et simple effet  
 Homologation : ATEX Zones 1, 2, 21 et 22  
 Matière : Inox

Motorisation avec actionneur ACTREG

Size	Double effet	Simple effet
1/4"	ADA 20	ASR 40
3/8"	ADA 20	ASR 40
1/2"	ADA 20	ASR 40
3/4"	ADA 40	ASR 80
1"	ADA 40	ASR 80
1" 1/4	ADA 80	ASR 130
1" 1/2	ADA 80	ASR 200
2"	ADA 130	ASR 300

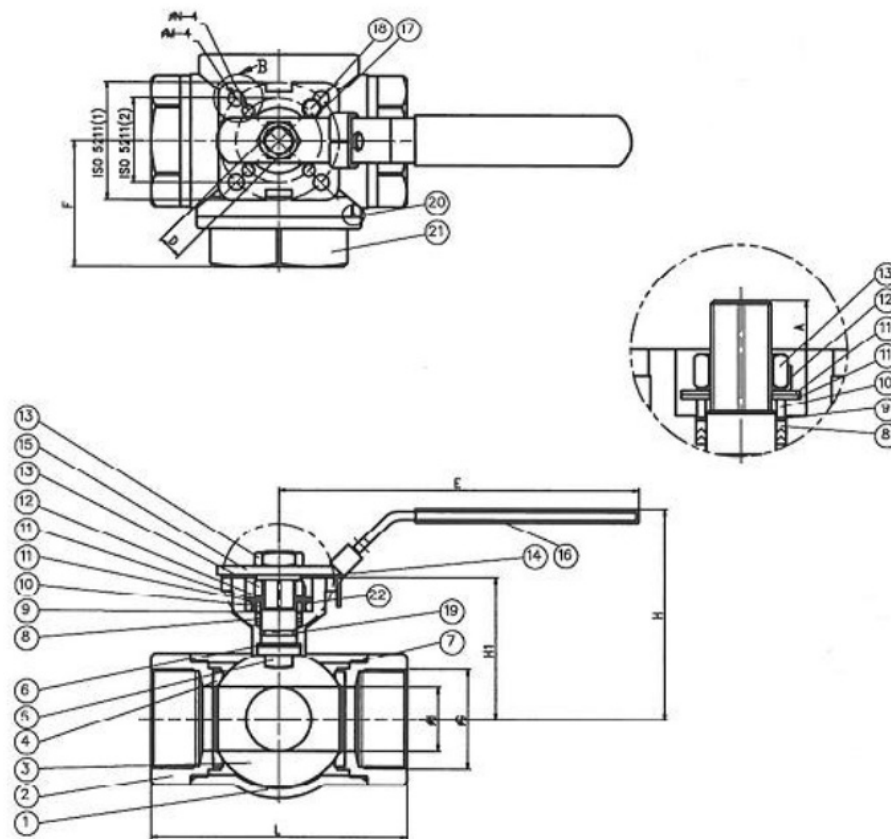
ADA



ASR



Item	Désignation	Inox	Item	Désignation	Inox
1	Corps	Inox 1.4408	12	Rondelle de blocage	Inox 304
2	Embouts	Inox 1.4408	13	Ecrou de levier	Inox 304
3	Sphère	Inox 1.4408	14	Rondelle	Inox 304
4	Sièges	PTFE chargé verre	15	Levier	Inox 304
5	Tige	Inox 316	16	Manchette	PVC
6	Joint d'axe	PTFE	17	Butée	Inox 304
7	Joints de coprs	PTFE	18	Ecrou	Inox 304
8	Garniture P.E.	PTFE	19	O-ring	FKM
9	Rondelle	TFM 1600	20	Joint de corps	PTFE
10	Entretoise	Inox 304	21	Embout central	Inox 1.4408
11	Rondelle Belleville	Inox 304	22	Ressort	Inox 304



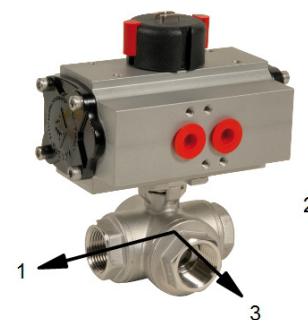
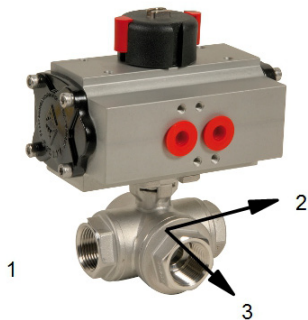
DN	1/4"	3/8"	1/2"	3/4"	1"	1 1/4"	1 1/2"	2"
D	11	11	12,5	16	20	25	32	38
L	75,7	75,7	75,7	86,6	103	118,2	125,8	149
H	64,9	64,9	64,9	71,6	94,3	100	115,7	124,9
F	38,3	38,3	38,3	44,7	50,8	57,7	62,6	74,3
A	8,2	8,2	8,2	9,0	11,5	11,5	15,1	15,1
E	132	132	132	132	180	180	225	225
H1	36,8	36,8	36,8	44,1	55,1	60,7	75,2	84,4
D	9	9	9	9	11	11	14	14
ISO	F03/F04	F03/F04	F03/F04	F03/F04	F04/F05	F04/F05	F05/F07	F05/F07
Pds (kg)	0,33	0,33	0,33	0,5	0,9	1,7	2,2	3,8

**780XS PERCAGE EN L**

Pour commander, indiquer les 2 positions successives

L1

L2



Actionneur simple effet : Fermeture dans le sens horaire  
Sens inverse, nous consulter

**781XS PERCAGE EN T**

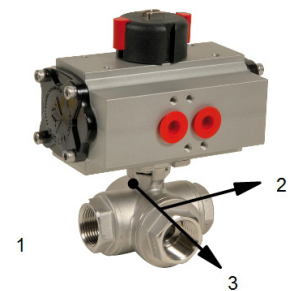
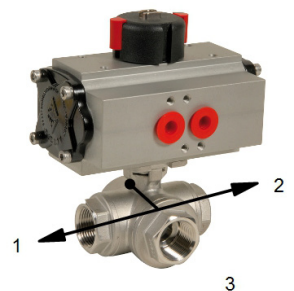
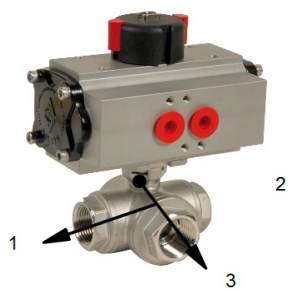
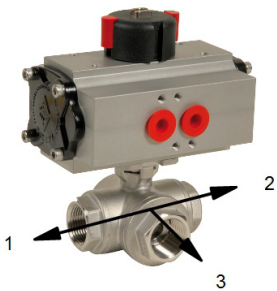
Pour commander, indiquer les 2 positions successives

T1

T2

T3

T4



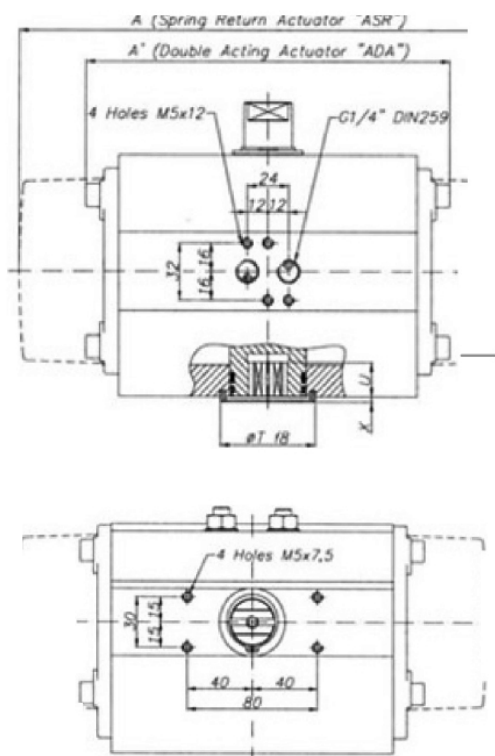
Actionneur simple effet : Fermeture dans le sens horaire  
Sens inverse, nous consulter

## Actionneurs pneumatiques ACTREG

Caractéristiques : Actionneur pneumatique 90° normalisé pour vanne 1/4 de tour

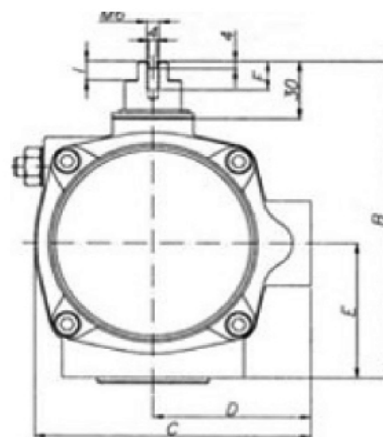
Normes de construction: Raccordement à la vanne selon ISO 5211/DIN 3337  
Raccordement de l'électrodistributeur selon NAMUR  
Axe sortant selon VDI/VDE 3845

Limites d'emploi : Pression minimale d'alimentation : 1 bar  
Pression maximum d'alimentation : 8 bar  
Température minimum extérieure : +0° C  
Température maximum extérieure : +80° C



### COMPOSITION

Corps	Aluminium anodisé
Flasques	Aluminium + peinture époxy
Pistons	Aluminium
Pignons, Ressorts	Acier au carbone
Vis butées	Inox AISI 304
Joint d'étanchéité	NBR



Size	A	A'	B	C	D	E	F	I
20	163	145	96	76	48	34	9	6
40	195	158	115	91	56	45	9	6
80	217	177	137	111	66	55	12	8
130	258	196	147	122	71	60	15	8
200	299	225	165	135.5	78	70	15	10
300	348.5	273	182	152.5	86	80	16	12
500	397	304	199	173	96	85	17	15
850	473	372	221	191.5	106	98	15	15
1200	560	439	249	212.5	116	114	16	15
1750	601	461	280	242.5	131	130	16	15