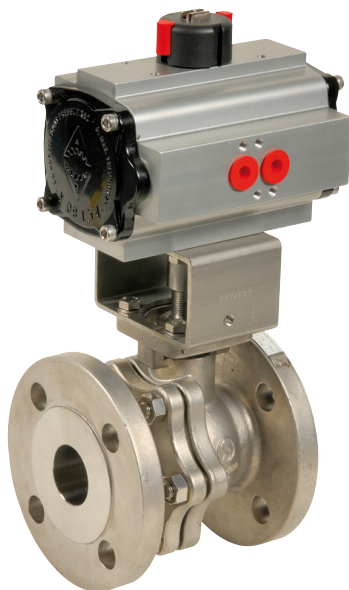
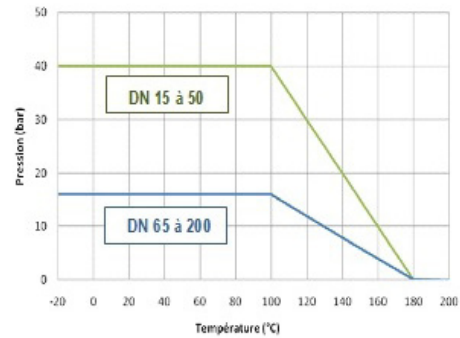


Rob. à boule 2 pieces à brides PN 16 Inox 316 + Actionneur pneumatique ACTREG



(Hors vapeur)



Dimensions : DN 15 à 200 mm
 Raccordement : A brides ISO PN 16/40
 Températures : Fluide : -20° C / + 200° C
 Ambiante : -20° C / + 80° C
 Pression : 40 Bars jusque DN 50 (16 bars au delà)
 Air comprimé moteur : min 1bar / max 8 bar
 Motorisation : Double et simple effet
 Homologation : ATEX Zones 1, 2, 21 et 22
 Matière : Acier - Inox

Motorisation avec actionneur ACTREG

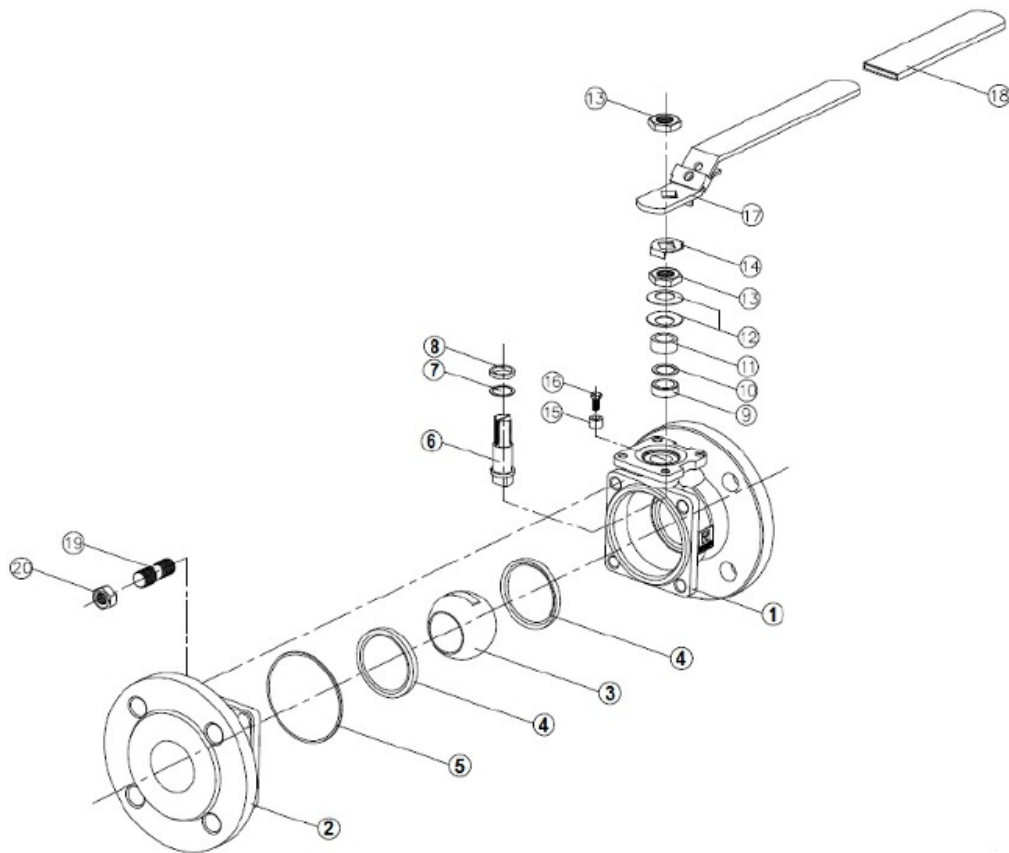
| Size | Double effet | Simple effet |
|--------|--------------|--------------|
| DN 15 | ADA 20 | ASR 40 |
| DN 20 | ADA 20 | ASR 40 |
| DN 25 | ADA 20 | ASR 40 |
| DN 32 | ADA 40 | ASR 80 |
| DN 40 | ADA 40 | ASR 130 |
| DN 50 | ADA 80 | ASR 200 |
| DN 65 | ADA 130 | ASR 200 |
| DN 80 | ADA 130 | ASR 300 |
| DN 100 | ADA 200 | ASR 500 |
| DN 125 | ADA 300 | ASR 850 |
| DN 150 | ADA 850 | ASR 1200 |
| DN 200 | ADA 850 | ASR 2100 |

ADA

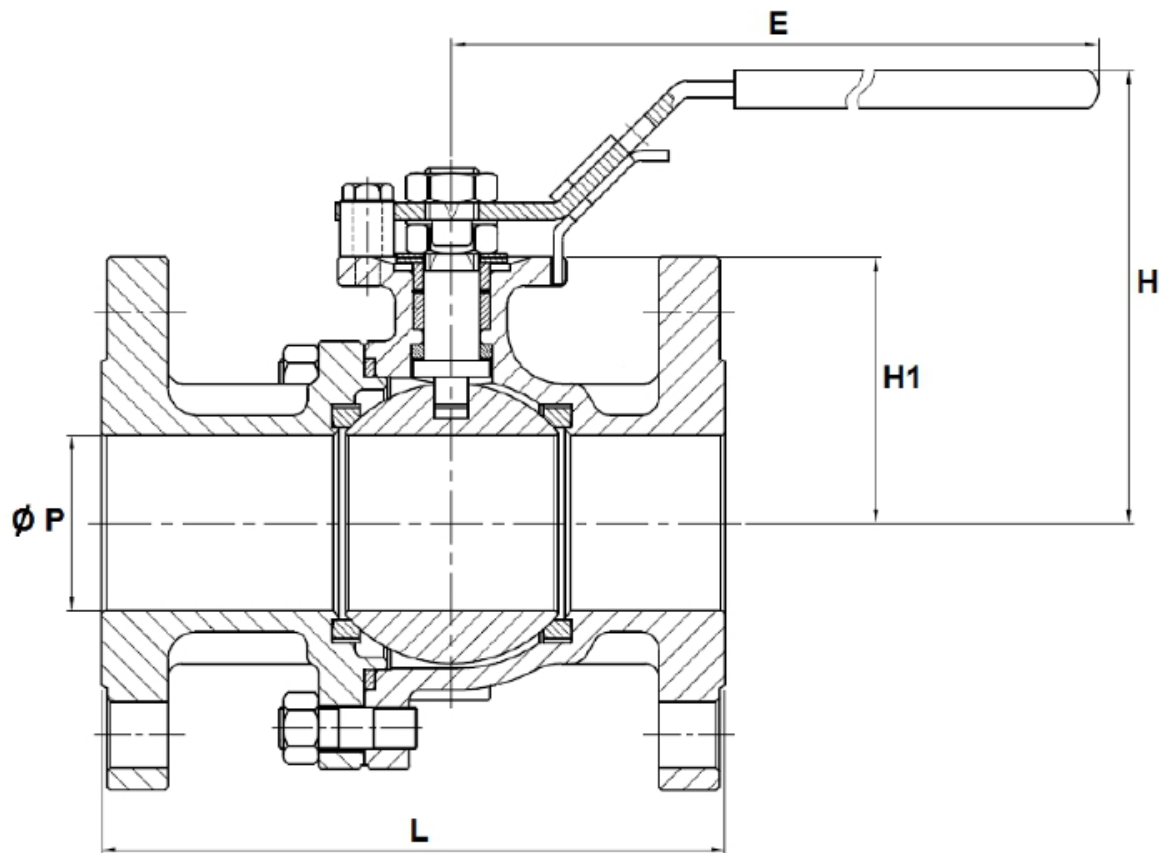


ASR





| Item | Désignation | Inox | Item | Désignation | Inox |
|------|----------------|---------------------|------|----------------------|----------|
| 1 | Corps | Inox 1.4408 | 12 | Rondelles Belleville | Inox 301 |
| 2 | Embouts | Inox 1.4408 | 13 | Ecrou | Inox 304 |
| 3 | Sphère | Inox 1.4408 | 14 | Rondelle frein | Inox 304 |
| 4 | Siège | PTFE chargé verre | 15 | Butée | Inox 304 |
| 5 | Joint de corps | Graphite | 16 | Vis de butée | Inox 304 |
| 6 | Axe | Inox ASTM A276 316 | 17 | Poignée | Inox 304 |
| 7 | Bague | PTFE chargé carbone | 18 | Gaine | PVC |
| 8 | Bague | PTFE chargé carbone | 19 | Goujon | Inox 304 |
| 9 | Garniture P.E. | Graphite | 20 | Ecrou | Inox 304 |
| 10 | Garniture P.E. | PTFE chargé carbone | | | |



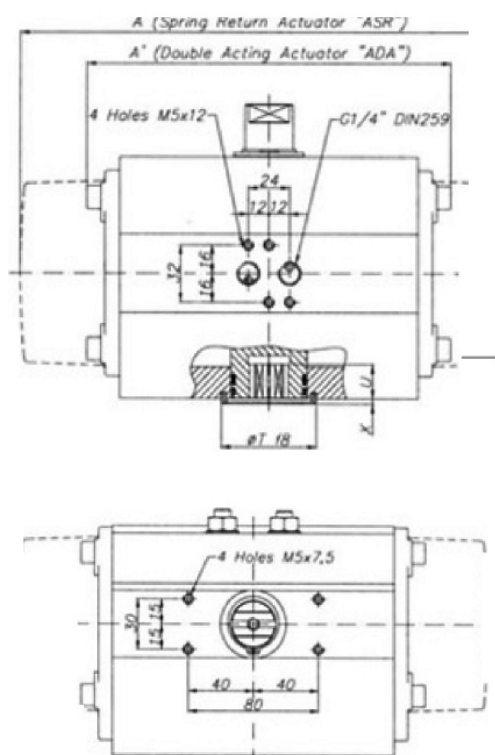
| DN | 15 | 20 | 25 | 32 | 40 | 50 | 65 | 80 | 100 | 125 | 150 | 200 |
|----------|------|------|-----|-----|-------|-------|------|------|-------|-------|-------|-------|
| Ø P | 15 | 20 | 24 | 30 | 38 | 50 | 64 | 76 | 98 | 125 | 150 | 200 |
| L | 115 | 120 | 125 | 130 | 140 | 150 | 170 | 180 | 190 | 325 | 350 | 400 |
| E | 158 | 158 | 196 | 196 | 245 | 261 | 400 | 400 | 400 | 743 | 743 | 925 |
| H | 76.5 | 78.1 | 92 | 96 | 109.1 | 115.6 | 188 | 194 | 215 | 239.6 | 256.5 | 323.5 |
| H1 | 39 | 42.5 | 52 | 56 | 66 | 73 | 86.5 | 91.5 | 113.5 | 147 | 170 | 201 |
| Pds (kg) | 2,3 | 3 | 4 | 5,5 | 7 | 9,3 | 14,4 | 17,5 | 23,3 | 36,7 | 52 | 78 |

Actionneurs pneumatiques ACTREG

Caractéristiques : Actionneur pneumatique 90° normalisé pour vanne 1/4 de tour

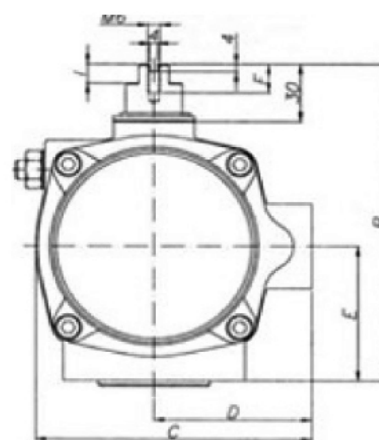
Normes de construction: Raccordement à la vanne selon ISO 5211/DIN 3337
Raccordement de l'electrodistributeur selon NAMUR
Axe sortant selon VDI/VDE 3845

Limites d'emploi : Pression minimale d'alimentation : 1 bar
Pression maximum d'alimentation : 8 bar
Température minimum extérieure : +0° C
Température maximum extérieure : +80° C



COMPOSITION

| | |
|--------------------|----------------------------|
| Corps | Aluminium anodisé |
| Flasques | Aluminium + peinture époxy |
| Pistons | Aluminium |
| Pignons, Ressorts | Acier au carbone |
| Vis butées | Inox AISI 304 |
| Joint d'étanchéité | NBR |



| Size | A | A' | B | C | D | E | F | I |
|------|-------|-----|-----|-------|-----|-----|----|----|
| 20 | 163 | 145 | 96 | 76 | 48 | 34 | 9 | 6 |
| 40 | 195 | 158 | 115 | 91 | 56 | 45 | 9 | 6 |
| 80 | 217 | 177 | 137 | 111 | 66 | 55 | 12 | 8 |
| 130 | 258 | 196 | 147 | 122 | 71 | 60 | 15 | 8 |
| 200 | 299 | 225 | 165 | 135.5 | 78 | 70 | 15 | 10 |
| 300 | 348.5 | 273 | 182 | 152.5 | 86 | 80 | 16 | 12 |
| 500 | 397 | 304 | 199 | 173 | 96 | 85 | 17 | 15 |
| 850 | 473 | 372 | 221 | 191.5 | 106 | 98 | 15 | 15 |
| 1200 | 560 | 439 | 249 | 212.5 | 116 | 114 | 16 | 15 |
| 1750 | 601 | 461 | 280 | 242.5 | 131 | 130 | 16 | 15 |