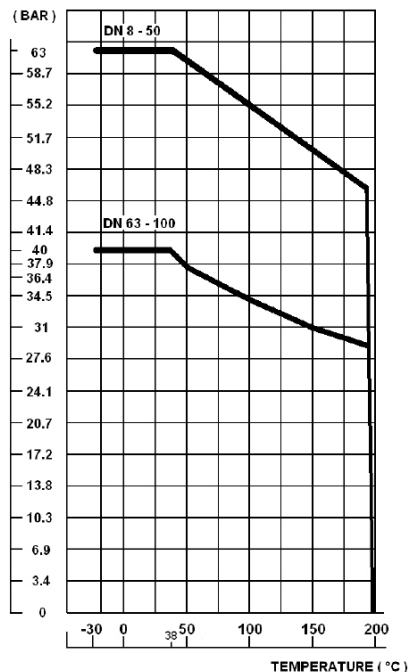


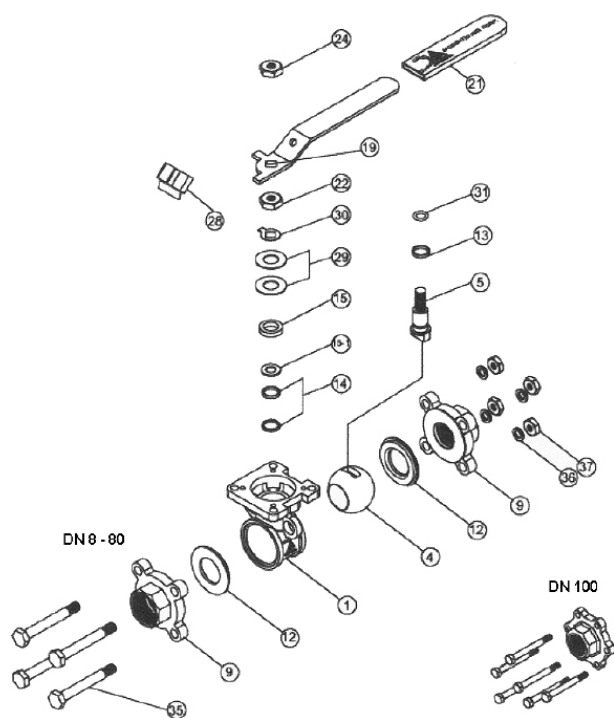
Rob. à boule 3 pièces avec platine ISO Inox 316 PN 63 | Driedelig bolkraan RVS 316 PN 63



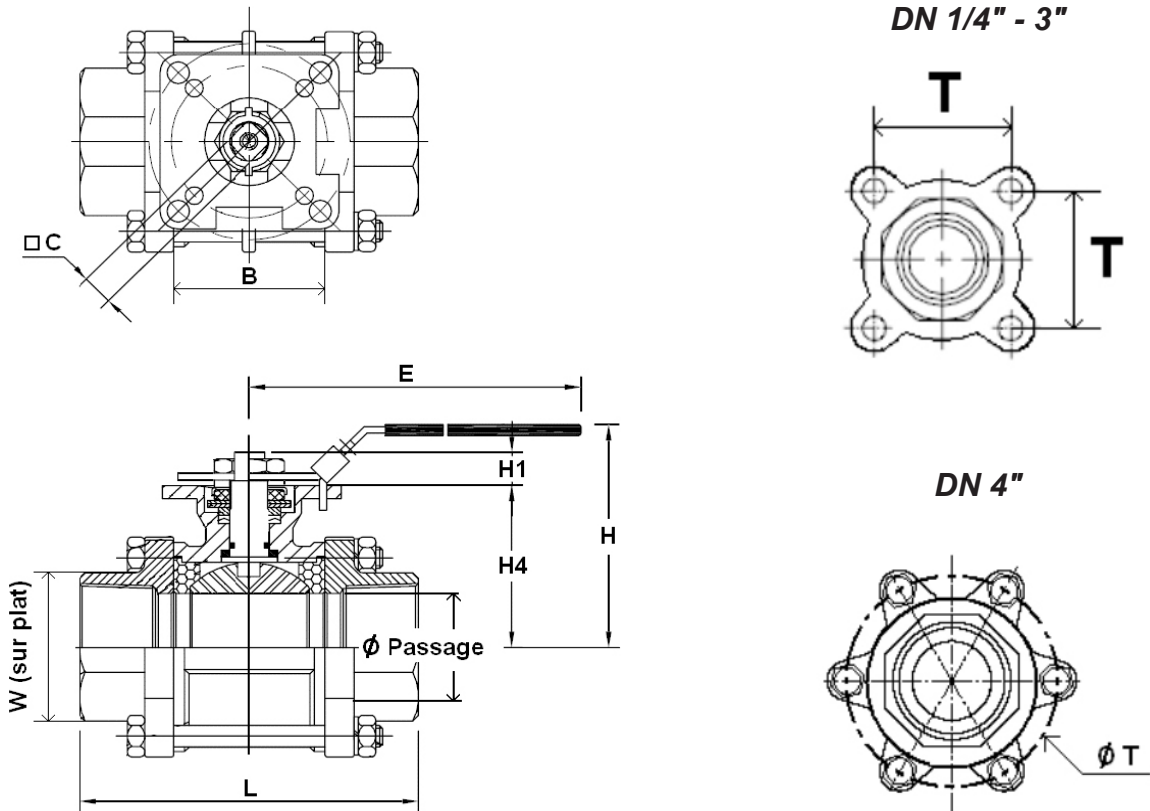
Lloyd's Register  
PED 97/23/CE



Dimensions : 1/4" à 4" - DN 8 à DN 100  
 Raccordement : Tarudé BSP - A souder BW ou SW  
 Température Mini : - 30°C  
 Température Maxi : + 200°C  
 Pression Maxi : 63 Bars jusqu'au DN50, 40 Bars au delà  
 Caractéristiques : Motorisable ( montage direct )  
 Sièges PTFE chargés inox  
 Axe inéjectable  
 Atex  
 Matière : Acier inox



Repère	Désignation	Matériaux 747/748/749
1	Corps	ASTM A351 CF8M
4	Sphère	ASTM A351 CF8M
5	Axe	Inox 316
9	Embouts	ASTM A351 CF8M
12*	Siège	PTFE chargé 50% inox 316
13*	Bague	PTFE chargé 25% Grafoil
14*	Presse étoupe	PTFE chargé 25% Grafoil
15-1*	Garniture P.E.	PTFE chargé 15% Grafoil
15	Entretoise	Inox 304
19	Poignée	Inox 304
21	Gaine poignée	Plastique
22	Ecrou presse étoupe	Inox 304
24	Ecrou poignée	Inox 304
28	Système de cadenassage	Inox 304
29	Rondelles élastiques	Inox 301
30	Rondelle frein	Inox 304
31*	Joint d'axe torique	FKM
35	Tirant	Inox 304
36	Rondelle de tirants	Inox 304
37	Ecrou de tirant	Inox 304



DN	1/4"	3/8"	1/2"	3/4"	1"	1"1/4	1"1/2	2"	2"1/2	3"	4"
Ø Passage	11.5	12.5	15	20	25	32	38	50	65	80	100
L	63.5	63.5	63.5	72.5	81	94.5	108	121.5	157.5	190	225
B	22.5	22.5	22.5	27.5	34	42.5	52	63.5	85.5	102	129
E	112	112	112	112	136	185	197.9	197.9	264	264	325
H	73	73	73	80.8	90.5	98.7	115.3	124	155	208.5	216.7
H1	8.5	8.5	8.5	8.5	11.4	11.4	14	13.7	18	18	23
H4	37	37	37	45	53.5	59	74.8	83.5	108.8	118.3	153.8
C	9	9	9	9	9	9	14	14	17	17	17
T	31	31	31	35	41	49	59	71	91	107	195
Ø W	28	28	28	34	42	50	58	70	88	103	128
Ø BW	13.7	17.1	21.3	26.7	33.4	42.2	48.3	60.3	73	88.9	114.3
Poids (en Kg)	0.64	0.62	0.58	0.75	1.03	1.62	2.5	3.7	7.8	11.3	22

