

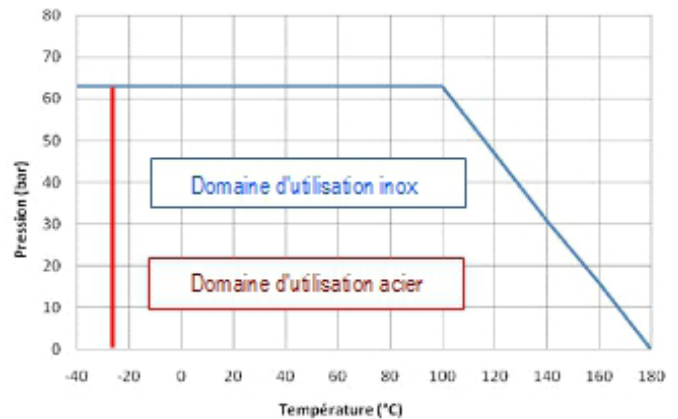
Rob. à boule 3 pieces avec platine ISO Inox 316 PN 63 + Servomoteur SA 05 / SA-X 05



IP 67

CE
0035

Ex



Dimensions : 1/2" à 4" - DN 15 à DN 100
 Raccordement : Taraudé BSP - A souder BW ou SW
 Températures : - 40 °C / + 180° C
 Pressions : 63 bar à 20° C
 Température ambiante : - 20° / + 70° C
 Facteur de service : S2 - 50%

Tensions : Disponible en 24 V CC, 24 V CA et 230 V CA

Homologation : ATEX II 2G EEx C T4 Zones 1, 2

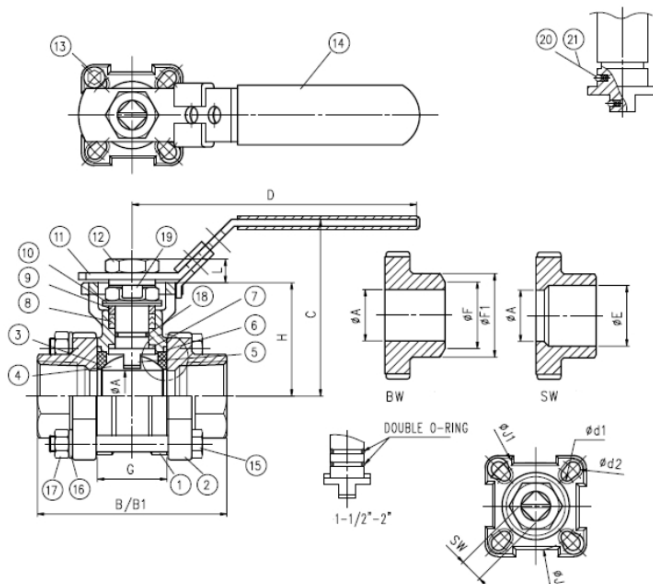
Matière : Acier - Inox

Motorisation électrique SA

Size	Servomoteur	Puissance	Intensité 230V CA	Intensité 24V CA-CC	Temps*	Equipements standards
1/2"	SA 05	6 W	28 mA	1,8 mA	17 s	2 contacts fin de course réglables 2 contacts auxiliaires secs Résistance anti-condensation 2W Protection thermique du moteur Commande manuelle de secours par clef Indicateur de position rétro-éclairé Racc. électrique : 2 P.E. M20x1,5
3/4"	SA 05	6 W	28 mA	1,8 mA	17 s	
1"	SA 05	6 W	28 mA	1,8 mA	17 s	
1 1/4"	SA 05	6 W	28 mA	1,8 mA	17 s	
1 1/2"	SA 05	6 W	28 mA	1,8 mA	17 s	
2"	SA 05	6 W	28 mA	1,8 mA	17 s	

* Temps indicatif du servmoteur à vide

Item	Désignation	Acier	Inox	Item	Désignation	Acier	Inox
1	Corps	1.0619	1.4408	12	Ecrou	Inox 304	Inox 304
2	Embouts	1.0619	1.4408	13	Buttée	Inox 304	Inox 304
3*	Sièges	PTFE+15% GF	PTFE+15% GF	14	Manchon	PVC	PVC
4	Sphère	CF8M / 316	CF8M / 316	15	Tirants	Inox 304	Inox 304
5	Axe	Inox 316	Inox 316	16	Rondelle	Inox 304	Inox 304
6*	Joint de corps	PTFE	PTFE	17	Ecrous	Inox 304	Inox 304
7*	Rondelle	PTFE+15%GF	PTFE+15%GF	18*	O-ring	FPM	FPM
8*	Garniture	PTFE	PTFE	19	Frein d'écrou	Inox 304	Inox 304
9	Entretoise	Inox 304	Inox 304	20	Anti-statique	Inox 316	Inox 316
10	Rondelle B.	Inox 301	Inox 301	21	Ressort	Inox 304	Inox 304
11	Levier	Inox 304	Inox 304				* Pièces faisant partie du kit de maintenance



DN	A	B (G)	B (SW)	B1 (BW)	C	D	E	F	F1	G	H	J1	SW
1/4"	10	65	65	70	46,5	110	14	13	17,0	26,0	41,0	42	9
3/8"	12,5	65	65	70	46,5	110	14	13	17,0	24,5	42,3	42	9
1/2"	16	75	75	75	70,9	110	21,9	17	22,4	25,2	42,3	42	9
3/4"	20	80	80	90	73,4	110	27,2	22	28,2	27,7	44,8	42	9
1"	24,5	90	90	100	84,1	135	34,0	28	33,7	33,0	54,0	50	11
1 1/4"	32	110	110	110	89,3	135	42,7	37	44,0	41,2	59,2	50	11
1 1/2"	38	120	120	125	109,5	165	48,8	43	50,8	49,3	73,5	70	14
2"	50	140	140	150	118,9	165	61,3	54	62,6	63,6	82,9	70	14
2 1/2"	65	185	185	190	155,0	300	77,0	74	76,1	82,1	107,0	102	17
3"	80	205	205	220	165,0	335	90,0	83	88,9	95,8	117,3	102	17
4"	100	240	240	270	180,0	335	115,5	110	114,3	117,8	132,3	102	17

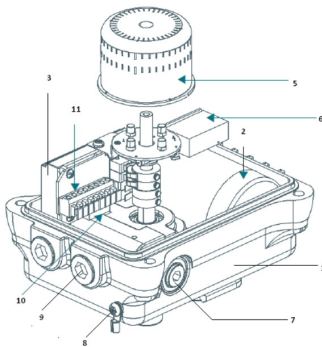
Servomoteur électrique SA 05

Caractéristiques mécaniques

Réducteur : Pignons en acier traité
 Couple : 50 Nm
 Angle de rotation : 90° +/- 5°
 Débrayage : Sans
 Commande de secours : par clef

Caractéristiques électriques

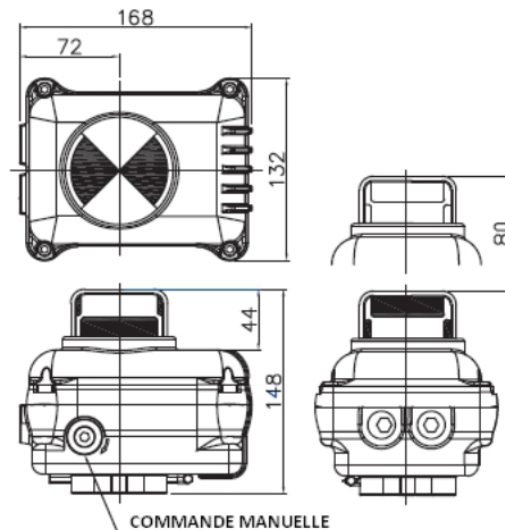
Protection du moteur : Limiteur thermique
 Contacts fin de course : 2 contacts réglables
 Contacts auxiliaires : 2 contacts secs réglables
 Anti-condensation : Résistance 2W
 Raccordement électrique : 2 x P.E. - M20x1.5



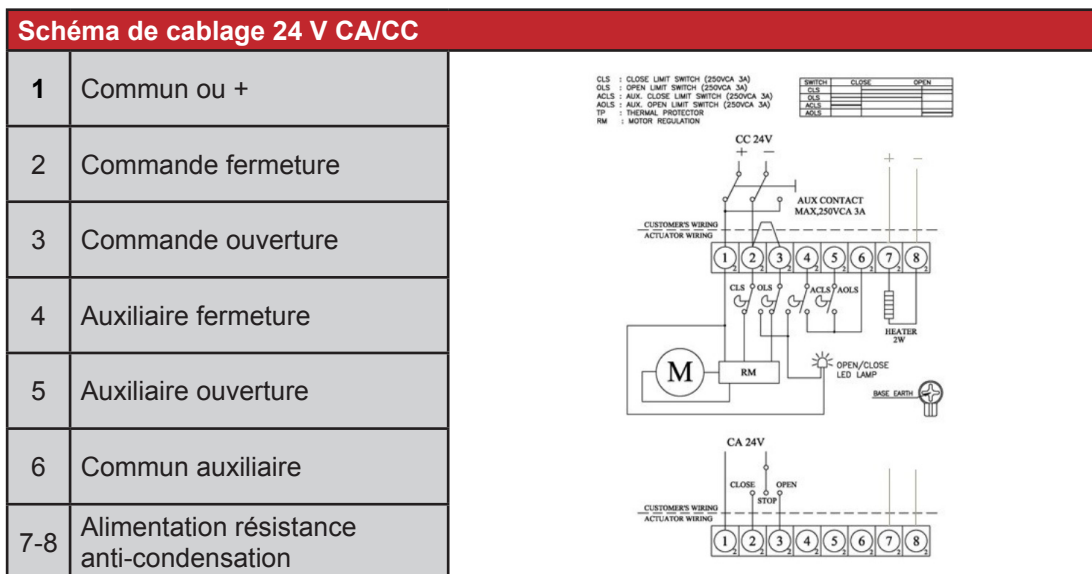
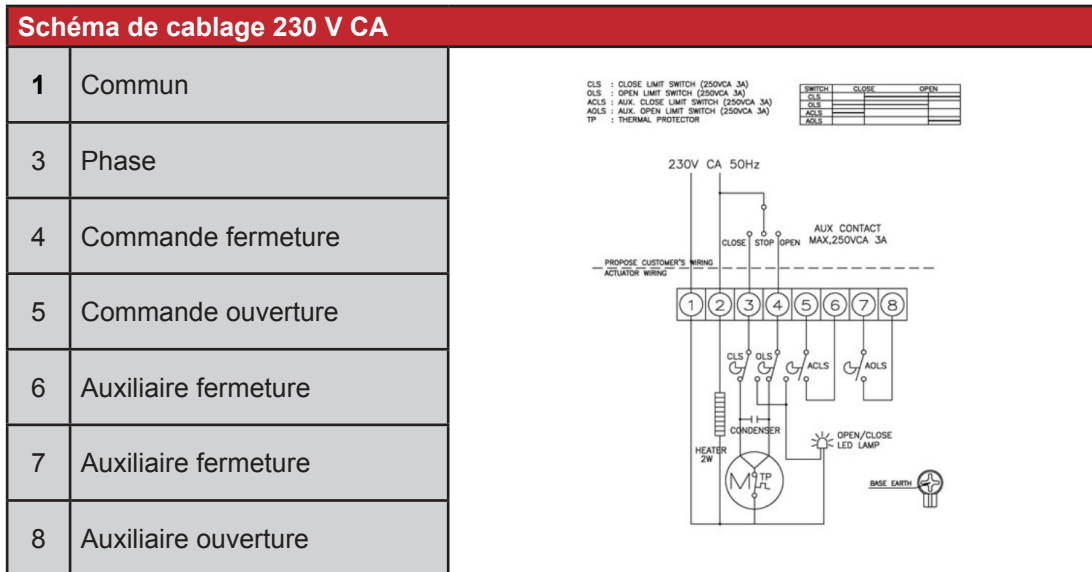
CONSTRUCTION

1	Carter	Aluminium revêtu polyester
2	Moteur électrique	
3	Réducteur	Pignons en acier traité
4	Capot	Aluminium revêtu polyester
5	Indicateur de position	Plastique polycarbonate
6	Condensateur	
7	Commande manuelle	
8	Mise à la terre	
9	Entrée de câbles	
10	Résistance anti-condensation	
11	Bornier	

Dimensions (mm)



Servomoteur électrique SA 05



OPTIONS	
1	SA-X 05 Version pour zone ATEX
2	SA 05 PIU : version avec potentiometre de recopie
3	SA 05 CPT : version avec transmetteur de position 4-20 mA
4	SA 05 PCU : version avec carte de régulation 0-10V, 2-10V, 2-20 mA, 4-20 mA
5	SA 05 LCU : version avec commande locale
6	SA 05 RBP : version avec bloc de sécurité intégré