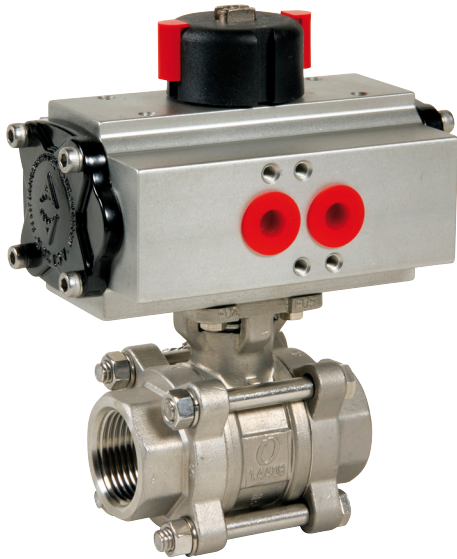
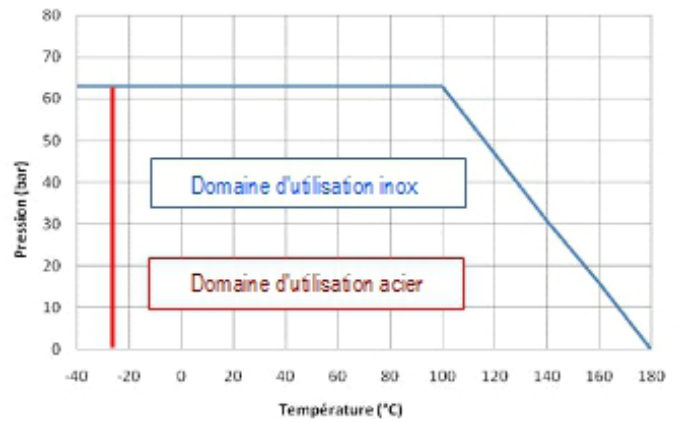


Rob. à boule 3 pieces avec platine ISO Inox 316 PN 63 + Actionneur pneumatique ACTREG



(Hors vapeur)



Dimensions : 1/2" à 4" - DN 15 à DN 100
 Raccordement : Taraudé BSP - A souder BW ou SW
 Températures : -40 °C / + 180° C
 Pressions : 63 bar à 20° C

Motorisation : Disponible en double et simple effet
 Homologation : ATEX Zones 1, 2, 21 et 22
 Emissions fugitives TA LUFT

Matière : Acier - Inox

Motorisation avec actionneur ACTREG

Size	Double effet	Simple effet
1/2"	ADA 20	ASR 20
3/4"	ADA 20	ASR 20
1"	ADA 20	ASR 40
1 1/4"	ADA 20	ASR 80
1 1/2"	ADA 40	ASR 130
2"	ADA 80	ASR 200
2 1/2"	ADA 80	ASR 200
3"	ADA 130	ASR 300
4"	ADA 200	ASR 300

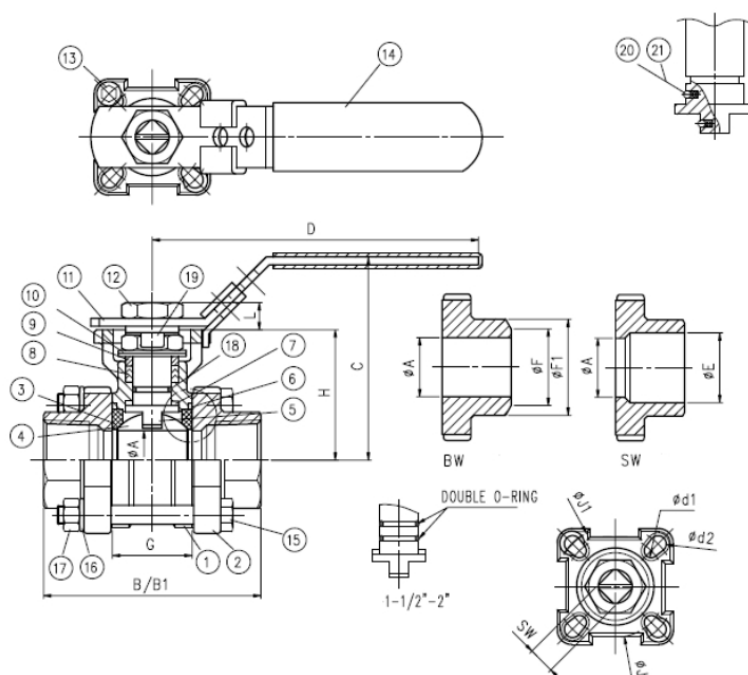
ADA



ASR



Item	Désignation	Acier	Inox	Item	Désignation	Acier	Inox
1	Corps	1.0619	1.4408	12	Ecrou	Inox 304	Inox 304
2	Embouts	1.0619	1.4408	13	Buttée	Inox 304	Inox 304
3*	Sièges	PTFE+15% GF	PTFE+15% GF	14	Manchon	PVC	PVC
4	Sphère	CF8M / 316	CF8M / 316	15	Tirants	Inox 304	Inox 304
5	Axe	Inox 316	Inox 316	16	Rondelle	Inox 304	Inox 304
6*	Joint de corps	PTFE	PTFE	17	Ecrous	Inox 304	Inox 304
7*	Rondelle	PTFE+15%GF	PTFE+15%GF	18*	O-ring	FPM	FPM
8*	Garniture	PTFE	PTFE	19	Frein d'écrou	Inox 304	Inox 304
9	Entretoise	Inox 304	Inox 304	20	Anti-statique	Inox 316	Inox 316
10	Rondelle B.	Inox 301	Inox 301	21	Ressort	Inox 304	Inox 304
11	Levier	Inox 304	Inox 304	* Pièces faisant partie du kit de maintenance			



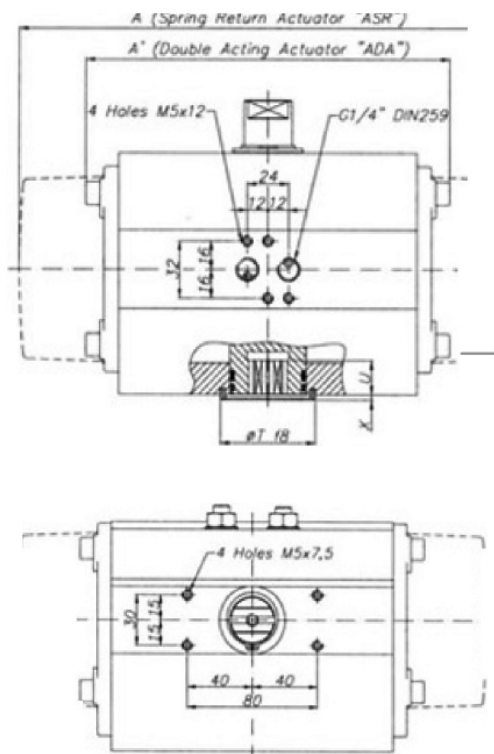
DN	A	B (G)	B (SW)	B1 (BW)	C	D	E	F	F1	G	H	J1	SW
1/4"	10	65	65	70	46,5	110	14	13	17,0	26,0	41,0	42	9
3/8"	12,5	65	65	70	46,5	110	14	13	17,0	24,5	42,3	42	9
1/2"	16	75	75	75	70,9	110	21,9	17	22,4	25,2	42,3	42	9
3/4"	20	80	80	90	73,4	110	27,2	22	28,2	27,7	44,8	42	9
1"	24,5	90	90	100	84,1	135	34,0	28	33,7	33,0	54,0	50	11
1 1/4"	32	110	110	110	89,3	135	42,7	37	44,0	41,2	59,2	50	11
1 1/2"	38	120	120	125	109,5	165	48,8	43	50,8	49,3	73,5	70	14
2"	50	140	140	150	118,9	165	61,3	54	62,6	63,6	82,9	70	14
2 1/2"	65	185	185	190	155,0	300	77,0	74	76,1	82,1	107,0	102	17
3"	80	205	205	220	165,0	335	90,0	83	88,9	95,8	117,3	102	17
4"	100	240	240	270	180,0	335	115,5	110	114,3	117,8	132,3	102	17

Actionneurs pneumatiques ACTREG

Caractéristiques : Actionneur pneumatique 90° normalisé pour vanne 1/4 de tour

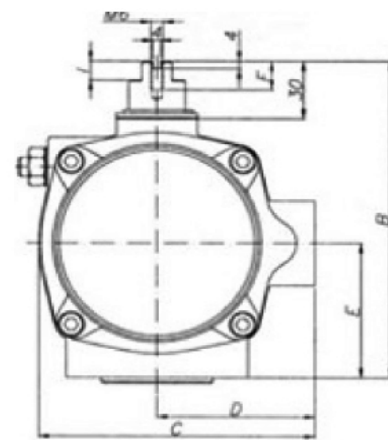
Normes de construction: Raccordement à la vanne selon ISO 5211/DIN 3337
Raccordement de l'électrodistributeur selon NAMUR
Axe sortant selon VDI/VDE 3845

Limites d'emploi : Pression minimale d'alimentation : 1 bar
Pression maximum d'alimentation : 8 bar
Température minimum extérieure : +0° C
Température maximum extérieure : +80° C



COMPOSITION

Corps	Aluminium anodisé
Flasques	Aluminium + peinture époxy
Pistons	Aluminium
Pignons, Ressorts	Acier au carbone
Vis butées	Inox AISI 304
Joint d'étanchéité	NBR



Size	A	A'	B	C	D	E	F	I
20	163	145	96	76	48	34	9	6
40	195	158	115	91	56	45	9	6
80	217	177	137	111	66	55	12	8
130	258	196	147	122	71	60	15	8
200	299	225	165	135.5	78	70	15	10
300	348.5	273	182	152.5	86	80	16	12
500	397	304	199	173	96	85	17	15
850	473	372	221	191.5	106	98	15	15
1200	560	439	249	212.5	116	114	16	15
1750	601	461	280	242.5	131	130	16	15