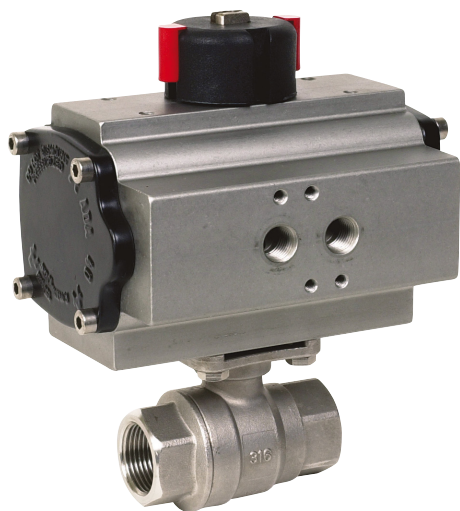
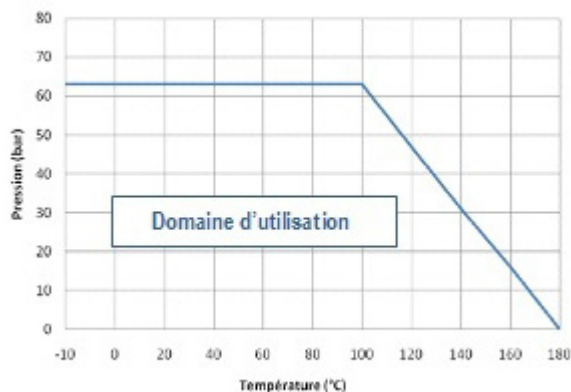


Rob. à boule 2 pieces avec platine ISO Inox 316 PN 63 + Actionneur pneumatique ACTREG



(Hors vapeur)



Dimensions : 1/2" à 3"  
 Raccordement : Taraudé BSP  
 Températures : Fluide : -10° C / + 180° C  
 Ambiante : -20° C / + 80° C  
 Pression : 63 bar à 20° C

Air comprimé moteur : min 1bar / max 8 bar

Motorisation : Double et simple effet  
 Homologation : ATEX Zones 1, 2, 21 et 22  
 Matière : Acier - Inox

Motorisation avec actionneur ACTREG

Size	Double effet	Simple effet
1/2"	ADA 20	ASR 20
3/4"	ADA 20	ASR 20
1"	ADA 20	ASR 40
1 1/4"	ADA 20	ASR 80
1 1/2"	ADA 40	ASR 130
2"	ADA 80	ASR 200
2 1/2"	ADA 80	ASR 200
3"	ADA 130	ASR 300

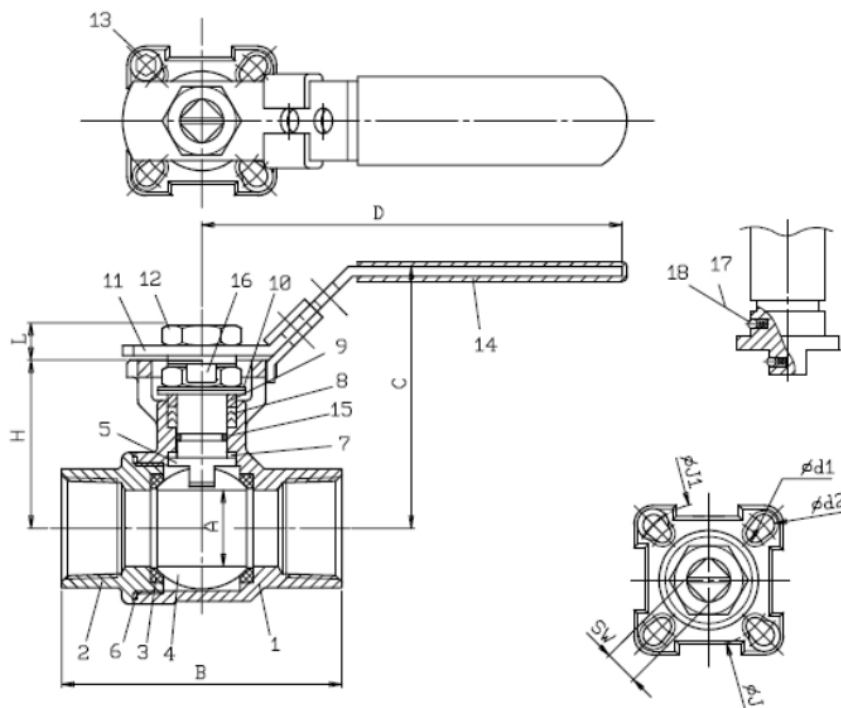
ADA



ASR



Item	Désignation	Inox	Item	Désignation	Inox
1	Corps	1.4408	12	Ecrou	Inox 304
2	Embouts	1.4408	13	Buttée	Inox 304
3*	Sièges	PTFE+15% GF	14	Manchon	PVC
4	Sphère	CF8M / 316	15	Tirants	Inox 304
5	Axe	Inox 316	16	Rondelle	Inox 304
6*	Joint de corps	PTFE	17	Ecrous	Inox 304
7*	Rondelle	PTFE+15%GF	18*	O-ring	FPM
8*	Garniture	PTFE	19	Frein d'écrou	Inox 304
9	Entretoise	Inox 304	20	Anti-statique	Inox 316
10	Rondelle B.	Inox 301	21	Ressort	Inox 304
11	Levier	Inox 304	* Pièces faisant partie du kit de maintenance		



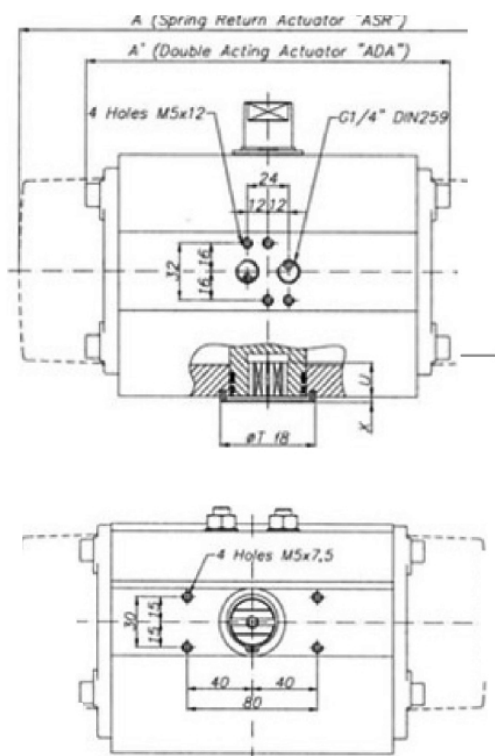
DN	A	B	C	D	H	L	J	J1	d1	d2	SW
1/2"	15	55	70,9	110	42,3	8	42	50	6	7	9
3/4"	20	76	73,4	110	44,9	8	42	50	6	7	9
1"	24,5	83	84,1	135	54	10	42	50	6	7	11
1 1/4"	32	91	89,3	165	59,2	10	50	70	7	9	11
1 1/2"	38	103	109,5	165	71,3	10	50	70	7	9	11
2"	50	120	118,9	165	82,9	14,8	50	70	7	9	14
2 1/2"	65	155	155	300	107	17,1	70	102	9	11	17
3"	80	182	165	335	117	17,1	70	102	9	11	17

## Actionneurs pneumatiques ACTREG

Caractéristiques : Actionneur pneumatique 90° normalisé pour vanne 1/4 de tour

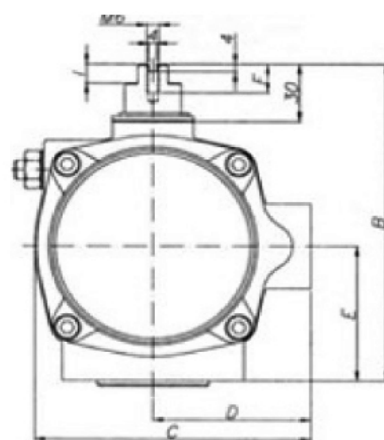
Normes de construction: Raccordement à la vanne selon ISO 5211/DIN 3337  
Raccordement de l'électrodistributeur selon NAMUR  
Axe sortant selon VDI/VDE 3845

Limites d'emploi : Pression minimale d'alimentation : 1 bar  
Pression maximum d'alimentation : 8 bar  
Température minimum extérieure : +0° C  
Température maximum extérieure : +80° C



### COMPOSITION

Corps	Aluminium anodisé
Flasques	Aluminium + peinture époxy
Pistons	Aluminium
Pignons, Ressorts	Acier au carbone
Vis butées	Inox AISI 304
Joint d'étanchéité	NBR



Size	A	A'	B	C	D	E	F	I
20	163	145	96	76	48	34	9	6
40	195	158	115	91	56	45	9	6
80	217	177	137	111	66	55	12	8
130	258	196	147	122	71	60	15	8
200	299	225	165	135.5	78	70	15	10
300	348.5	273	182	152.5	86	80	16	12
500	397	304	199	173	96	85	17	15
850	473	372	221	191.5	106	98	15	15
1200	560	439	249	212.5	116	114	16	15
1750	601	461	280	242.5	131	130	16	15