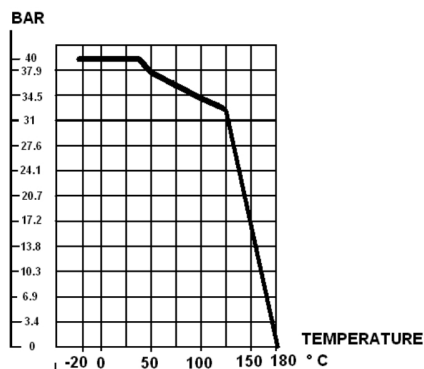
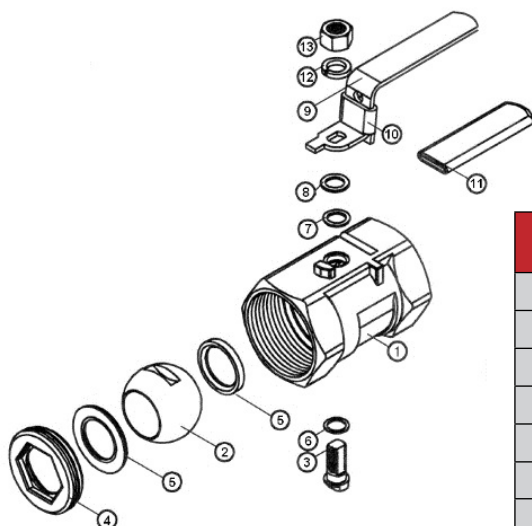


Robinet à boule monobloc Inox 316 PN 40 | Eindelijk bolkraan RVS 316 PN 40

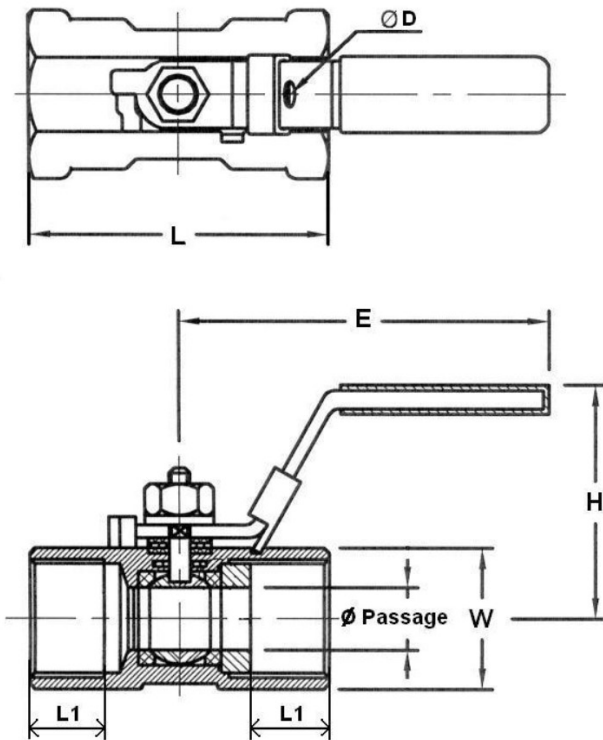
Pression (Bar)



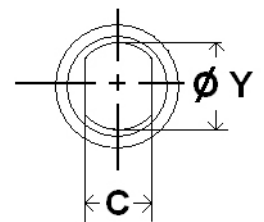
Dimensions : DN 1/4" au 2"
 Raccordement : Taraudé BSP
 Température Mini : -20°C
 Température Maxi : + 180°C
 Pression Maxi : 40 Bars
 Caractéristiques :
 - Axe injectable
 - Poignée cadenassable
 - Modèle monobloc
 Matière : Acier inox



Repère	Désignation	Matériaux 706
1	Corps	ASTMA351 CF8M
2	Sphère	ASTMA351 CF8M
3	Axe	Inox 316
4	Ecrou de siege	Inox 316
5	Siège	PTFE
6	Rondelle de glissement axe	PTFE
7	Joint d'axe	PTFE
8	Bague	Inox 304
9	Poignée	Inox 304
10	Système de cadenassage	Inox 304
11	Gaine poignée	Plastique
12	Rondelle poignée	Inox 304
13	Ecrou poignée	Inox 304



Dimensions de l'axe :



Ref.	DN	1/4"	3/8"	1/2"	3/4"	1"	1 1/4"	1 1/2"	2"
708	Ø Passage	5	6.8	9	12.5	16	20	25	32
	L	39	44	56.5	58.5	71	78	83	100
	Ø D	6	6	8	8	8	8	8	8
	E	62	62.5	96	96	101	101	135	135
	H	31	35.5	40	44	50	54	70	75
	L1	9.5	10.5	14	15	17	19	20	23
	W sur plat	17	21	25	32	38	48	53	64
	C	3	4	5	5	6	6	8	8
	Ø Y	4.6	6	7	7	9	9	11.5	11.5
	Poids (en Kg)	0.06	0.1	0.19	0.26	0.41	0.62	0.84	1.33

